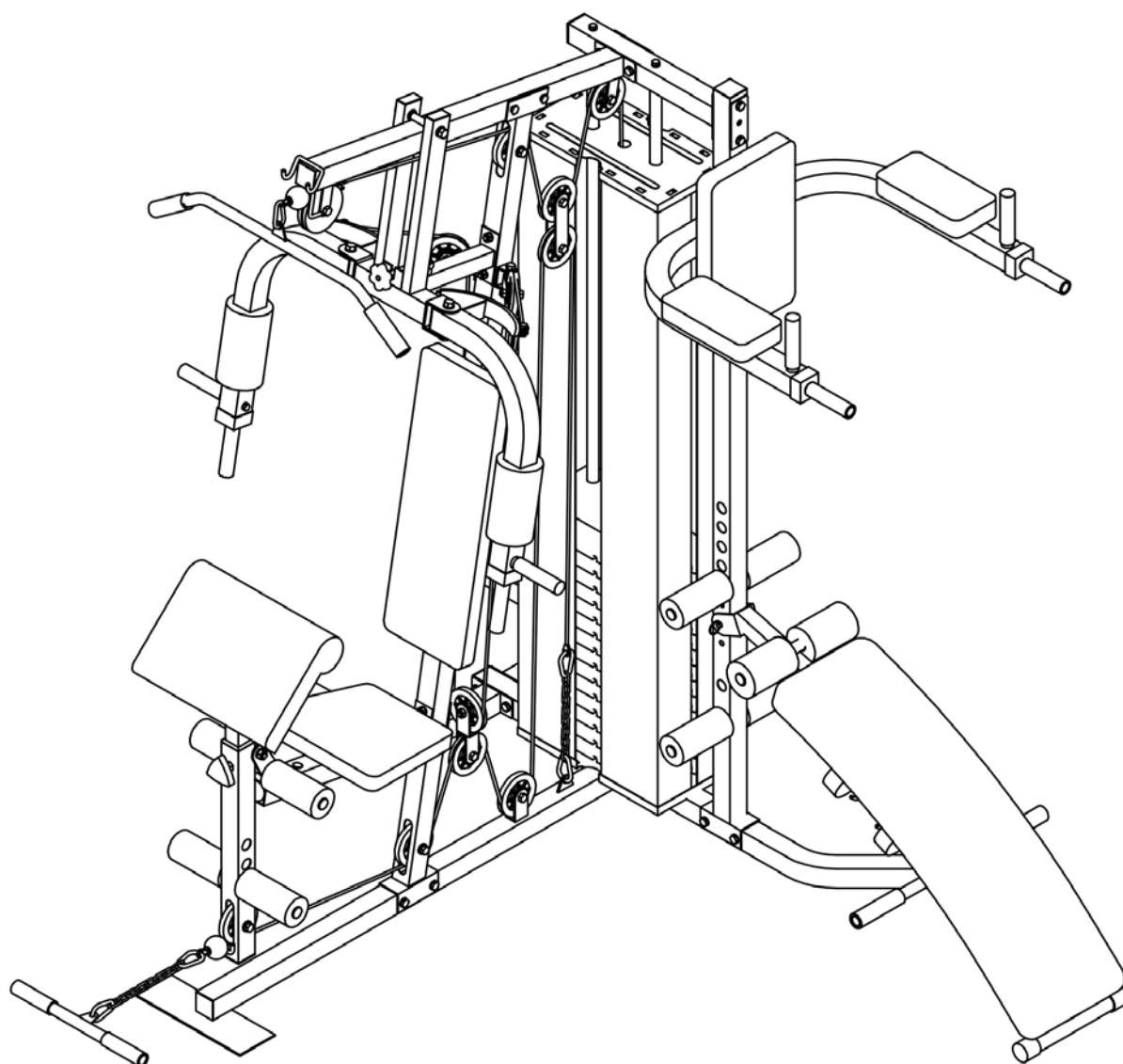


**ДОМАШНЯЯ
МУЛЬТИСТАНЦИЯ
РУКОВОДСТВО
ПОЛЬЗОВАТЕЛЯ
D7005A**



ВАЖНЫЕ ПРЕДУПРЕЖДЕНИЯ ПО БЕЗОПАСНОСТИ

▲ Перед использованием, проверьте, чтобы каждая деталь была в порядке. Немедленно прекратите использовать тренажер, если есть какие-то повреждения, вы должны исправить повреждения или заменить детали прежде, чем снова начнете тренировки;

▲ Чтобы защитить пальцы и руки, не кладите их в движущиеся части тренажера;

▲ Держите детей и домашних животных подальше от тренажера во время его использования;

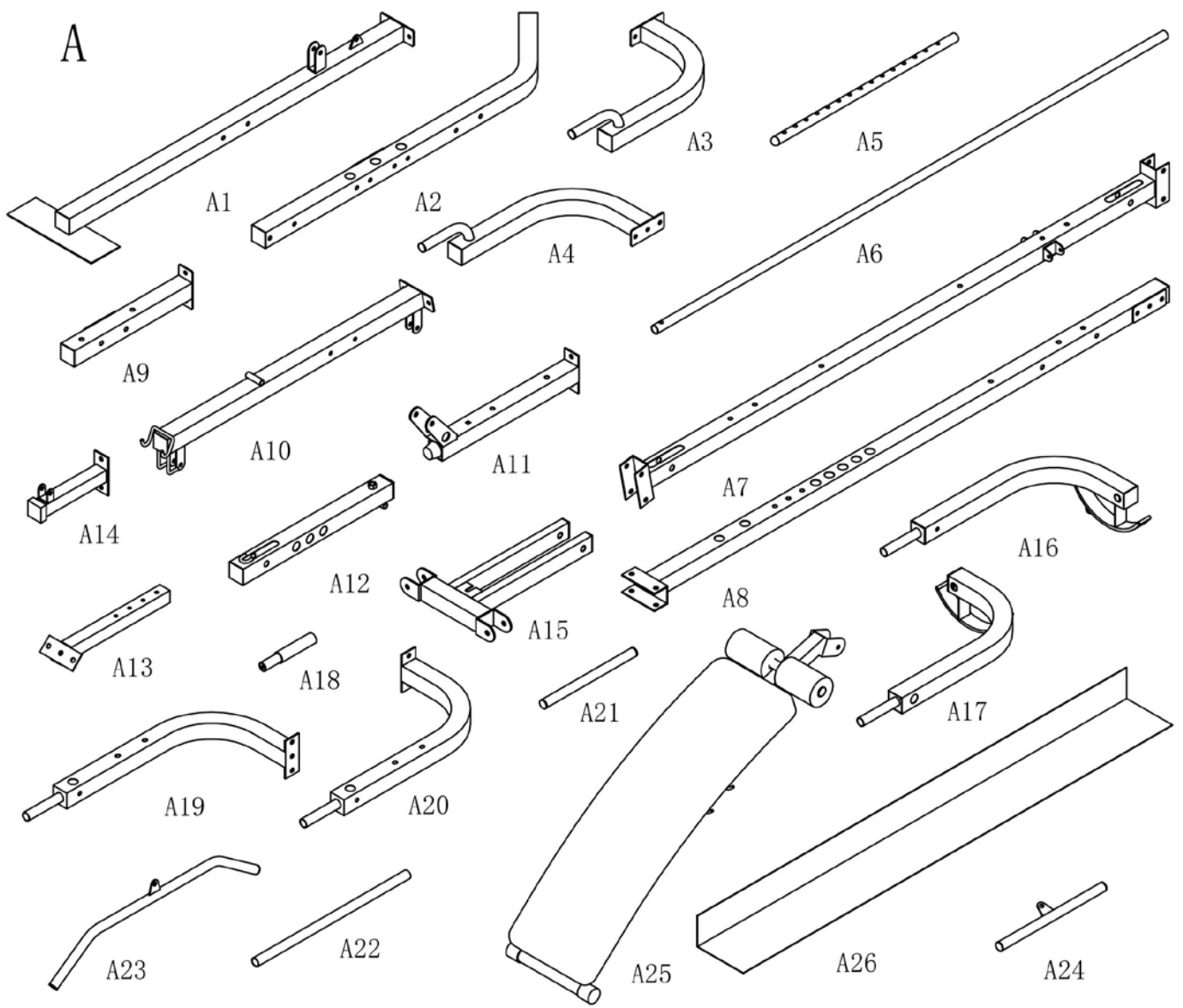
▲ Надевайте спортивную одежду и обувь для тренировок;

▲ Всегда делайте разминку перед тренировкой;

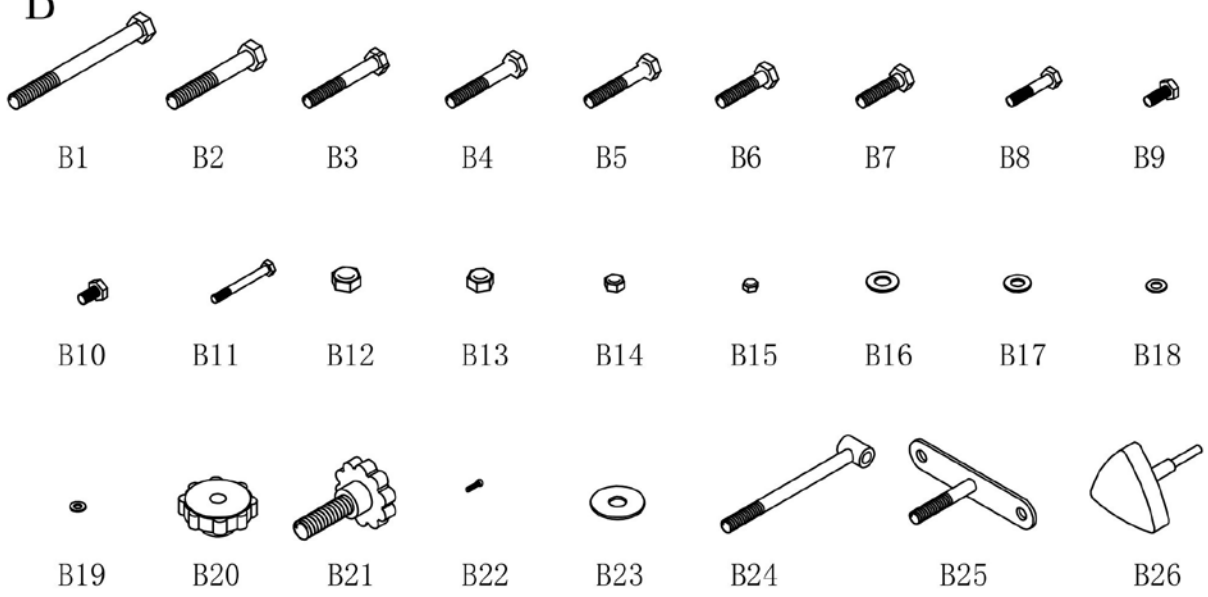
▲ Если вы почувствуете головокружение, тошноту, боль в груди, или любые другие ненормальные ощущения, немедленно прекратите тренировку и сделайте несколько расслабляющих упражнений, чтобы прийти в норму, при необходимости проконсультируйтесь с вашим врачом;

▲ Максимальный вес пользователя 120кг.

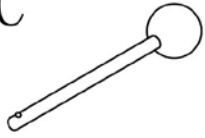
A



B



C



C1



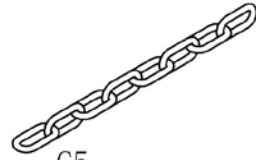
C2



C3



C4



C5



C6

D



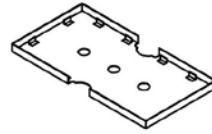
D1



D2



D3



D4

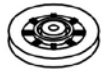
E



E1



E2



E3



E4



E5



E6



E7



E8



E9



E10



E11



E12



E13



E14



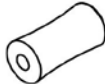
E15



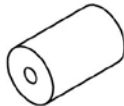
E16



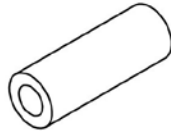
E17



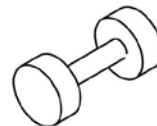
E18



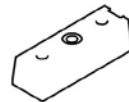
E19



E20



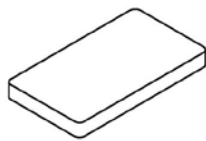
E21



E22



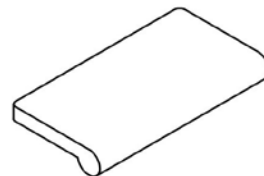
E23



E24



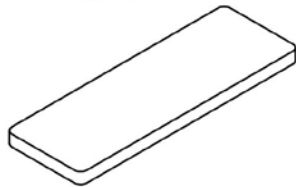
E25



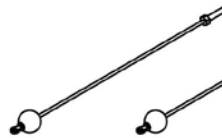
E26



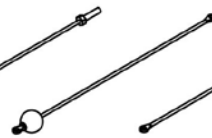
E27



E28



E29



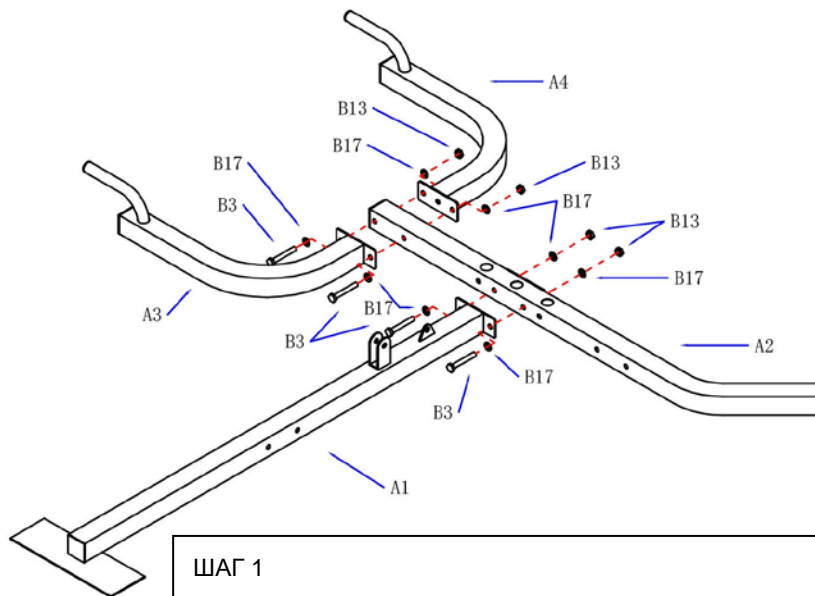
E30



E31

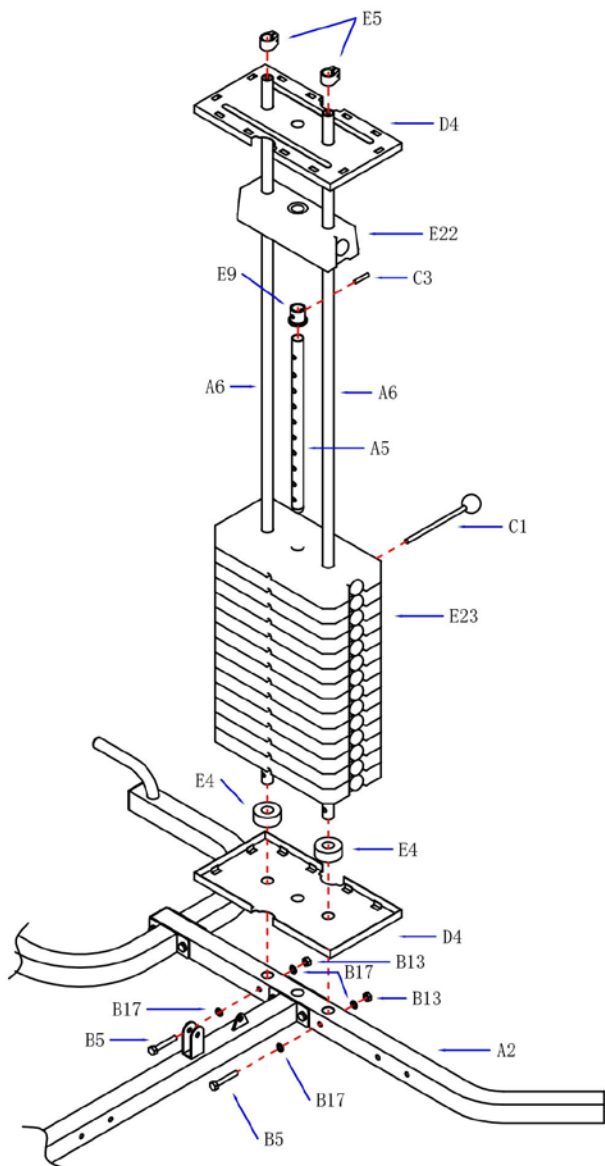
СБОРОЧНЫЕ ЕДИНИЦЫ

NO.	ОПИСАНИЕ	КОЛ-ВО	NO.	ОПИСАНИЕ	КОЛ-ВО
A1	Опорная трубка	1	A2	Длинная опорная трубка	1
A3	Левая изогнутая трубка	1	A4	Правая изогнутая трубка	1
A5	Селектор	1	A6	Направляющая грузов	2
A7	Основная рама	1	A8	Стойка	1
A9	Верхняя соединительная трубка	1	A10	Верхняя рама	1
A11	Опора сиденья	1	A12	Передняя ножка	1
A13	Опора парты для бицепса	1	A14	Кронштейн	1
A15	Кронштейн баттерфляя	1	A16	Правая рукоятка баттерфляя (R)	1
A17	Левая рукоятка баттерфляя (L)	1	A18	Рукоятка	4
A19	Правый опорный рычаг (R)	1	A20	Левый опорный рычаг (L)	1
A21	Трубка под валики 350 мм	4	A22	Перекладина 570 мм	4
A23	Тяга сверху	1	A24	Тяга	1
A25	Скамья	1	A26	Защитный экран	4
B1	Болт M12*130мм	1	B2	Болт M12*80 мм	3
B3	Болт M10*70 мм	17	B4	Болт M10*65 мм	10
B5	Болт M10*60 мм	4	B6	Болт M10*45 мм	1
B7	Болт M10*40 мм	8	B8	Болт M8*40 мм	1
B9	Болт M8*20 мм	4	B10	Болт M8*15 мм	14
B11	Болт M6*55 мм	2	B12	Гайка M12	4
B13	Гайка M10	34	B14	Гайка M8	3
B15	Гайка M6	2	B16	Шайба Ф12	8
B17	Шайба Ф10	54	B18	Шайба Ф8	18
B19	Шайба Ф6	4	B20	Ручка M10	1
B21	Фиксирующая ручка	1	B22	Винт M3.5	2
B23	Большая прокладка Ф12	2	B24	Регулировочный винт	1
B25	"Г"-образная пластина	2	B26	Ручка M12*35	1
C1	Штифт для селектора	1	C2	Подшипник Ф29*Ф21.5*Ф12.5*8	6
C3	Штифт	1	C4	Карабин	5
C5	Цепь	2	C6	Крюк	4
C7	Штифт с полукруглой головкой 10*80mm	1			
D1	Двойной кронштейн шкива	1	D2	Соединительная пластина	2
D3	Кронштейн шкива	2	D4	Крышка	2
E1	Крышка шкива	2	E2	Шкив	1
E3	Шкив	11	E4	Резиновое кольцо	2
E5	Кольцо направляющих	2	E6	Квадратная проставка Ф25*50	4
E7	Квадратная заглушка 50	1	E8	Накладка на рукоятку	14
E9	Кожух трубки	1	E10	Втулка 50*38	1
E11	Амортизатор	2	E12	Квадратная заглушка 50	10
E13	Квадратная заглушка 25*50	2	E14	Заглушка Ф25	12
E15	Полукруглая заглушка 25	1	E16	Втулка	6
E17	Заглушка стабилизатора Ф38	2	E18	Валик малый	6
E19	Валик малый L-160	4	E20	Большой валик L-250	2
E21	Гантель	2	E22	Верхняя пластина	1
E23	Груз	14	E24	Спинка малая	1
E25	Сиденье	1	E26	Парта для бицепса	1
E27	Подлокотник	1	E28	Спинка	1
E29	Верхний трос	1	E30	Нижний трос	1
E31	Трос баттерфляя	1			



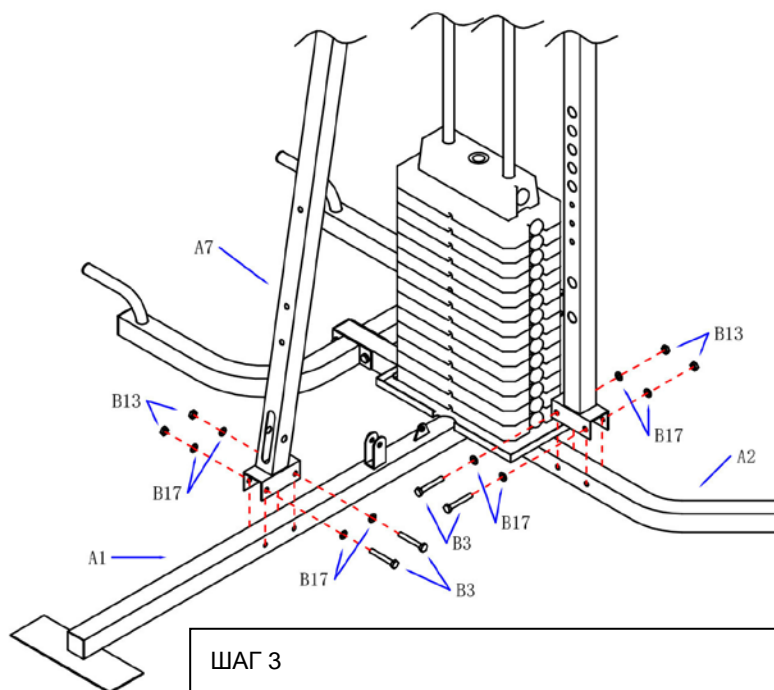
ШАГ 1

1. Прикрепите опорную трубку (A1) к длинной опорной трубке (A2) с помощью болтов M10*70мм (B3), шайб Ф10 (B17) и гаек M10 (B13).
2. Прикрепите изогнутые трубки (A3) и (A4) к длинной опорной трубке (A2) с помощью болтов M10*70мм (B3) шайб Ф10 (B17) и гаек M10 (B13).



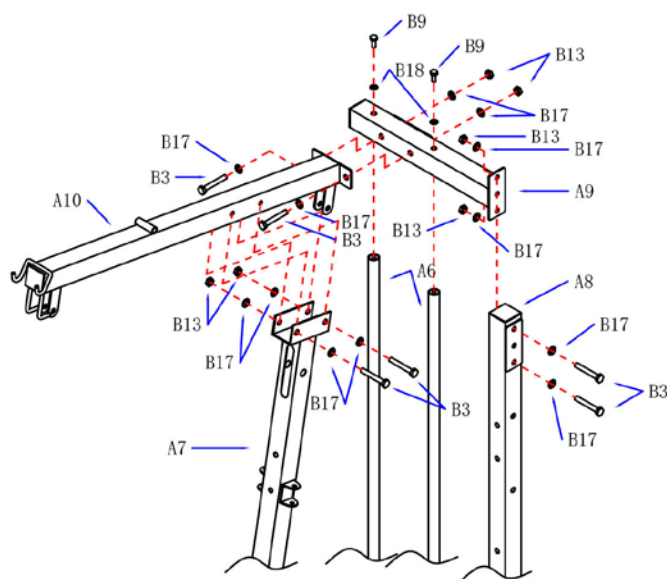
ШАГ 2

1. Проденьте направляющие (A6) через резиновые кольца (E4) и крышку (D4) и закрепите на длинной опорной трубке (A2) болтами M10*60мм (B5), шайбами Ф10 (B17) и гайками M10 (B13).
2. Проденьте грузы (E23) на направляющие (A6).
3. Закрепите кожух трубки (E9) на селекторе (A5) штифтом (C23). Вставьте селектор (A5) в грузы (E23).
4. Вставьте верхнюю пластину (E22) в направляющие (A6).
5. Вставьте штифт (C1) в грузы (E23) селектор (A5).
6. Вставьте крышку (D4) в направляющие (A6), закрепите кольца (E5) на направляющих (A6).



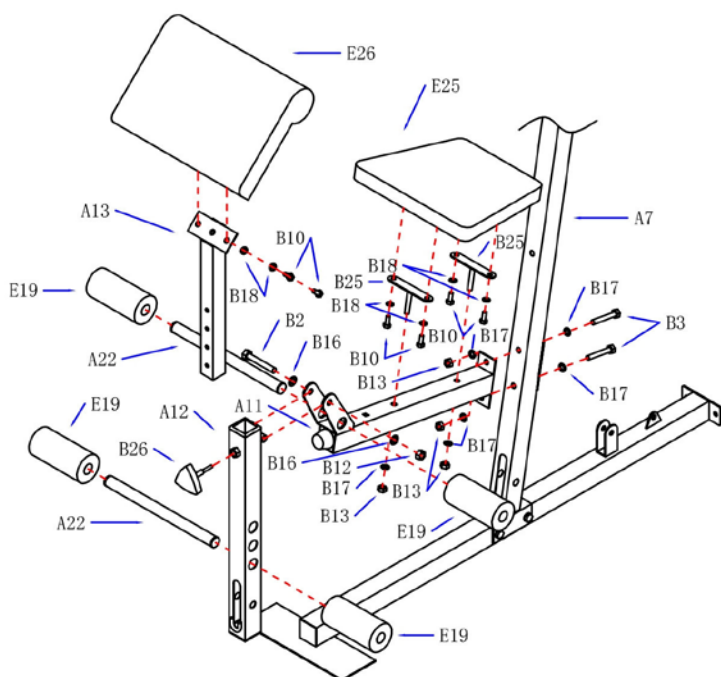
ШАГ 3

1. Прикрепите основную раму (A7) к опорной трубке (A1), прикрепите стойку (A8) к длинной опорной трубке (A2) и закрепите всё болтами M10*70mm (B3), шайбами Ф10 (B17) и гайками M10 (B13).



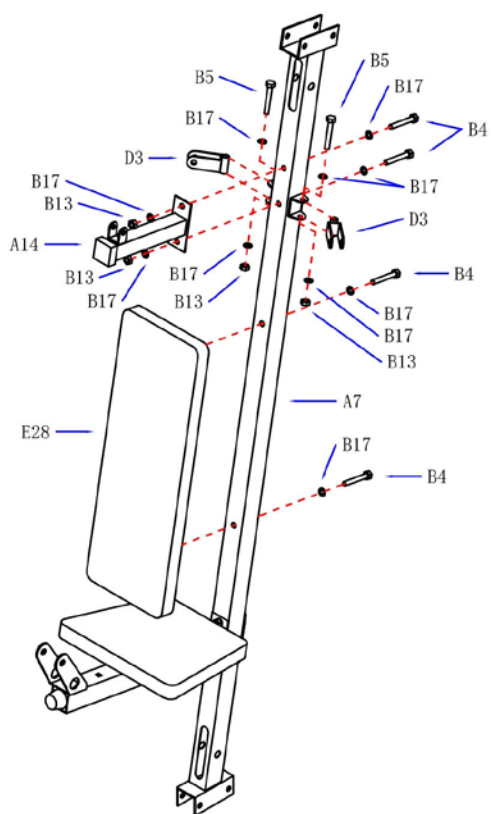
ШАГ 4

1. Прикрепите направляющие (A6) к верхней соединительной трубке (A9) с помощью болтов M8*20 (B9) и шайб Ф8 (B18).
2. Прикрепите верхнюю раму (A10) к основной раме (A7) болтами M10*70mm (B3), шайбами Ф10 (B17) и гайками M10 (B13).
3. Соедините верхнюю раму (A10), верхнюю соединительную трубку (A9) и стойку (A8) и закрепите их болтами M10*70mm (B3), шайбами Ф10 (B17) и гайками M10 (B13).



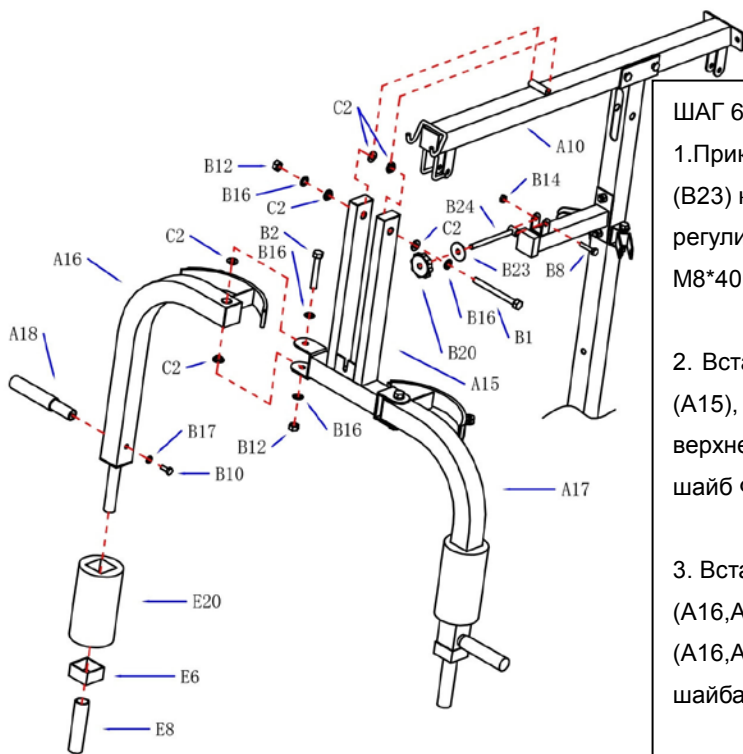
ШАГ 5

1. Прикрепите опору сиденья (A11) к основной раме (A7) с помощью болтов M10*70mm (B3), шайб Ф10 (B17) и гаек M10 (B13).
2. Прикрепите переднюю ножку (A12) к опоре сиденья (A11) болтами M12*80mm (B2), шайбами Ф12 (B16) и гайками M12 (B12).
3. Прикрепите опору локтя для бицепса (A13) к передней ножке (A12) ручкой M12*35 (B26).
4. Прикрепите локоть для бицепса (E26) к опоре (A13) болтами M8*15 (B10) и Ф8 и шайбами (B18).
5. Прикрепите "Т" –образные пластины (B25) к сиденью (E25) с помощью болтов M8*15 (B10) и шайб Ф8 (B18). Затем прикрепите "Т"-образные пластины (B25) к опоре сиденья (A11) гайками M10 (B13) и шайбами Ф10 (B17).
6. Вставьте трубку для роликов (A22) в опору сиденья (A11) и переднюю ножку (A12), затем наденьте малые ролики L-160 (E19) на трубку (A22).



ШАГ 6

1. Прикрепите спинку (E28) к основной раме (A7) болтами M10*65mm (B4) и шайбами Ф10 (B17).
2. Прикрепите кронштейн (A14) к основной раме (A7) болтами M10*65mm (B4) и шайбами Ф10 (B17) и гайками M10 (B13).
3. Прикрепите кронштейн шкива (D3) к основной раме (A7) с помощью болтов M10*60mm (B5). Шайб Ф10 (B17) и гаек M10 (B13).



ШАГ 6

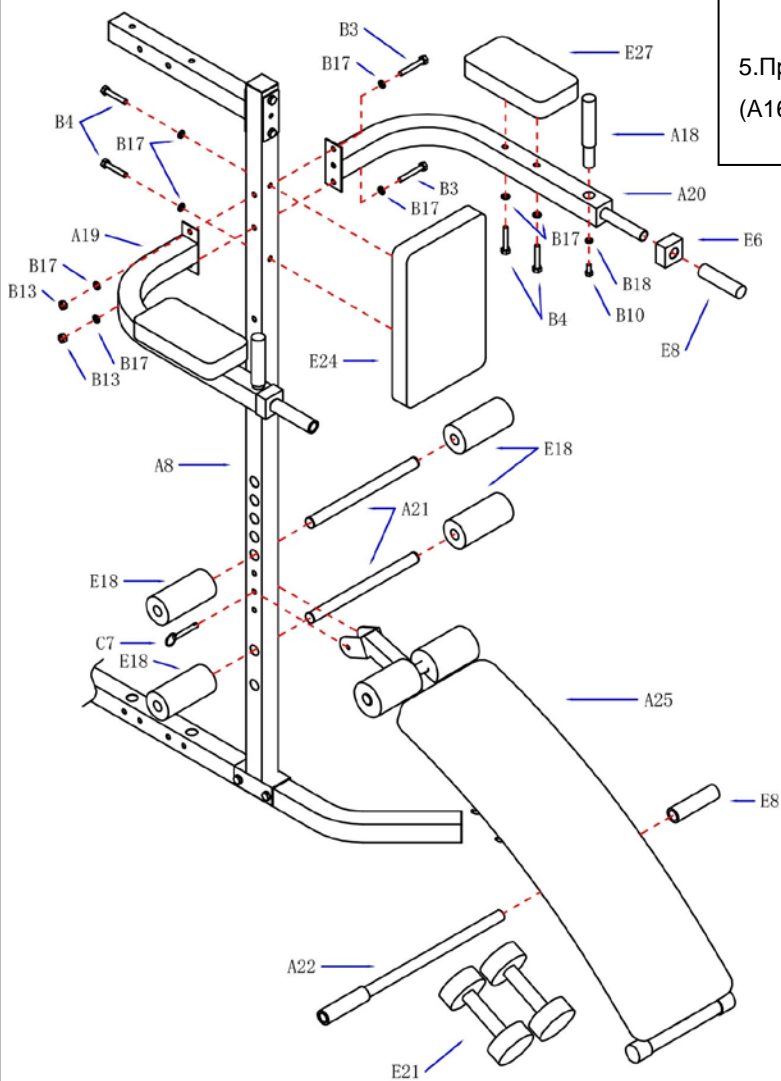
1. Прикрепите ручку M10 (B20) и большую прокладку Ф12 (B23) к регулировочному винту (B24), затем прикрепите регулировочный винт (B24) к кронштейну (A14) болтом M8*40mm (B8) и гайкой M8 (B14).

2. Вставьте 4*подшипника (C2) в кронштейн баттерфляя (A15), затем прикрепите кронштейн баттерфляя (A15) к верхней раме (A10) с помощью болтов M12*130mm (B1), шайб Ф12 (B16) и гаек M12 (B12).

3. Вставьте 4*подшипника (C2) в рукоятки баттерфляя (A16, A17), затем прикрепите рукоятки баттерфляя (A16, A17) к кронштейну (A15) болтами M12*80mm (B2), шайбами Ф12 (B16) и гайками M12 (B12).

4. Установите валики L-250 (E20), квадратные проставки (E6) и рукоятку (E8) на рукоятках баттерфляя (A16, A17).

5. Прикрепите рукоятки (A18) к рукояткам баттерфляя (A16, A17) болтами M8*15mm (B10) и шайбами Ф10 (B17).



ШАГ 7

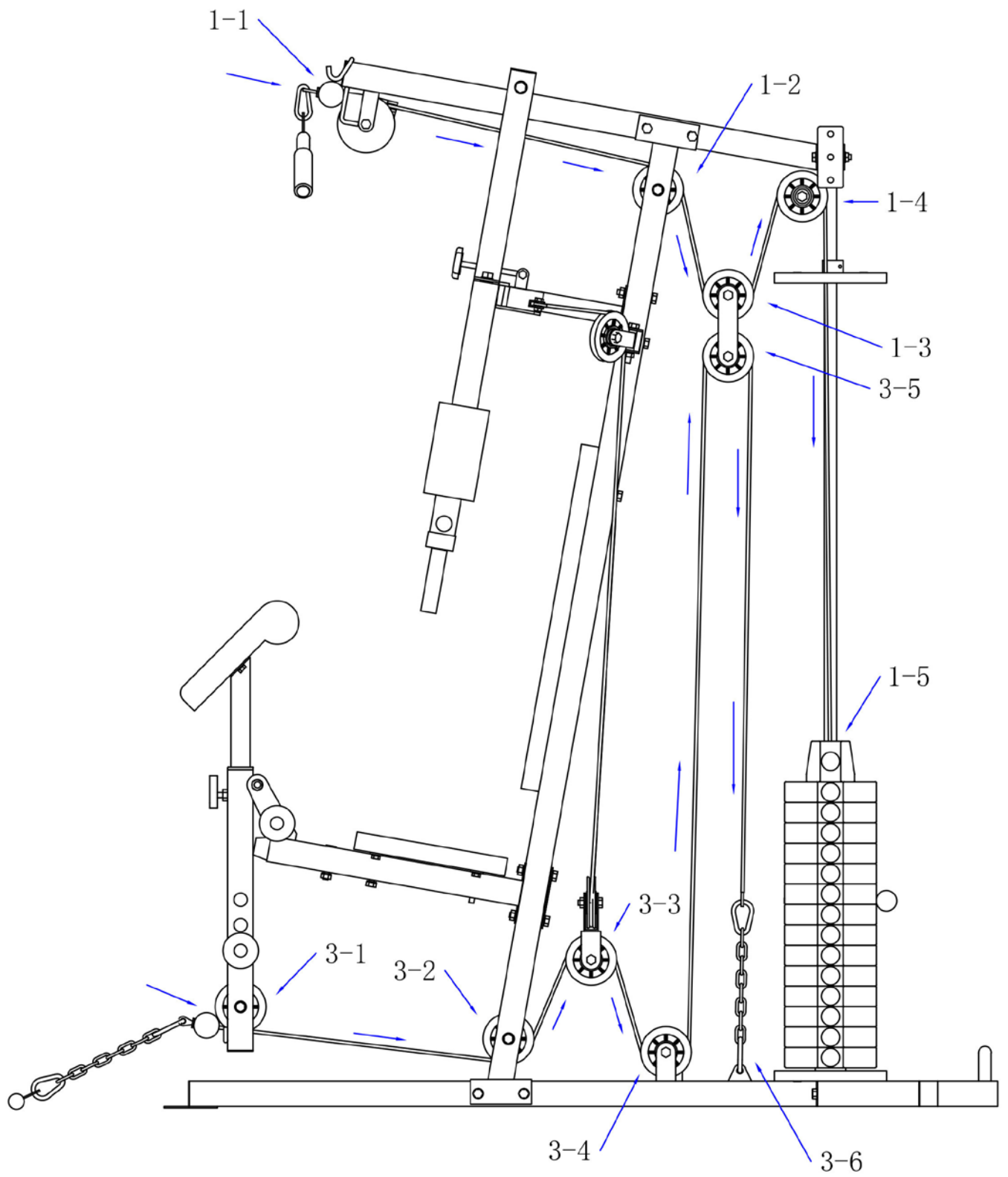
1. Прикрепите опорные рычаги (A19, A20) к стойке (A8) с помощью болтов M10*70mm (B3), шайб Ф10 (B17) и гаек M10 (B13).

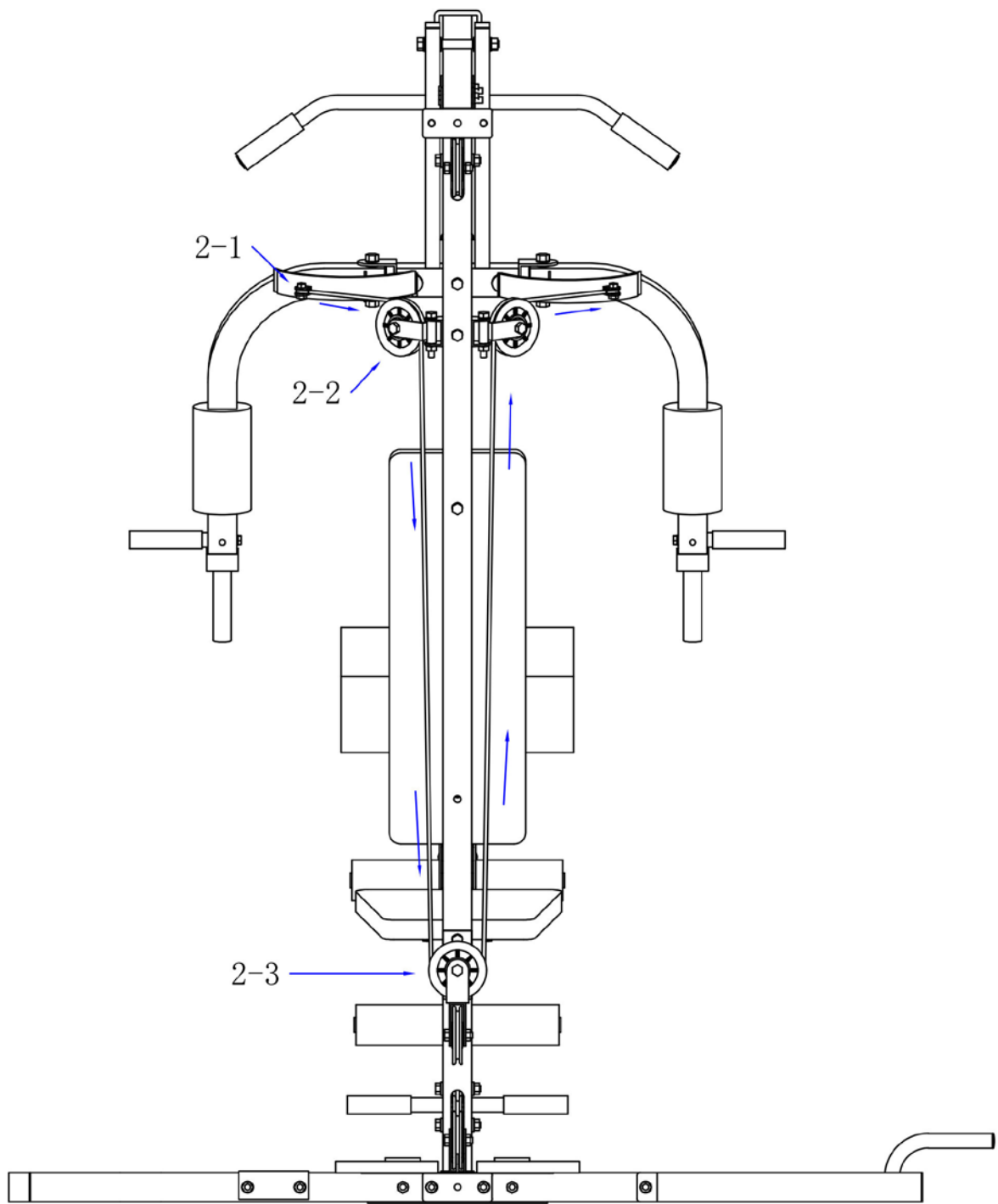
2. Прикрепите подлокотники (E27) к опорным рычагам (A19, A20) болтами M10*65mm (B4) и шайбами Ф10 (B17). Прикрепите рукоятки (A18) к опорным рычагам (A19, A20) болтами M8*15 (B10) и шайбами Ф8 (B18). Затем прикрепите проставки (E6) и накладки на рукоятки (E8) к опорным рычагам (A19, A20).

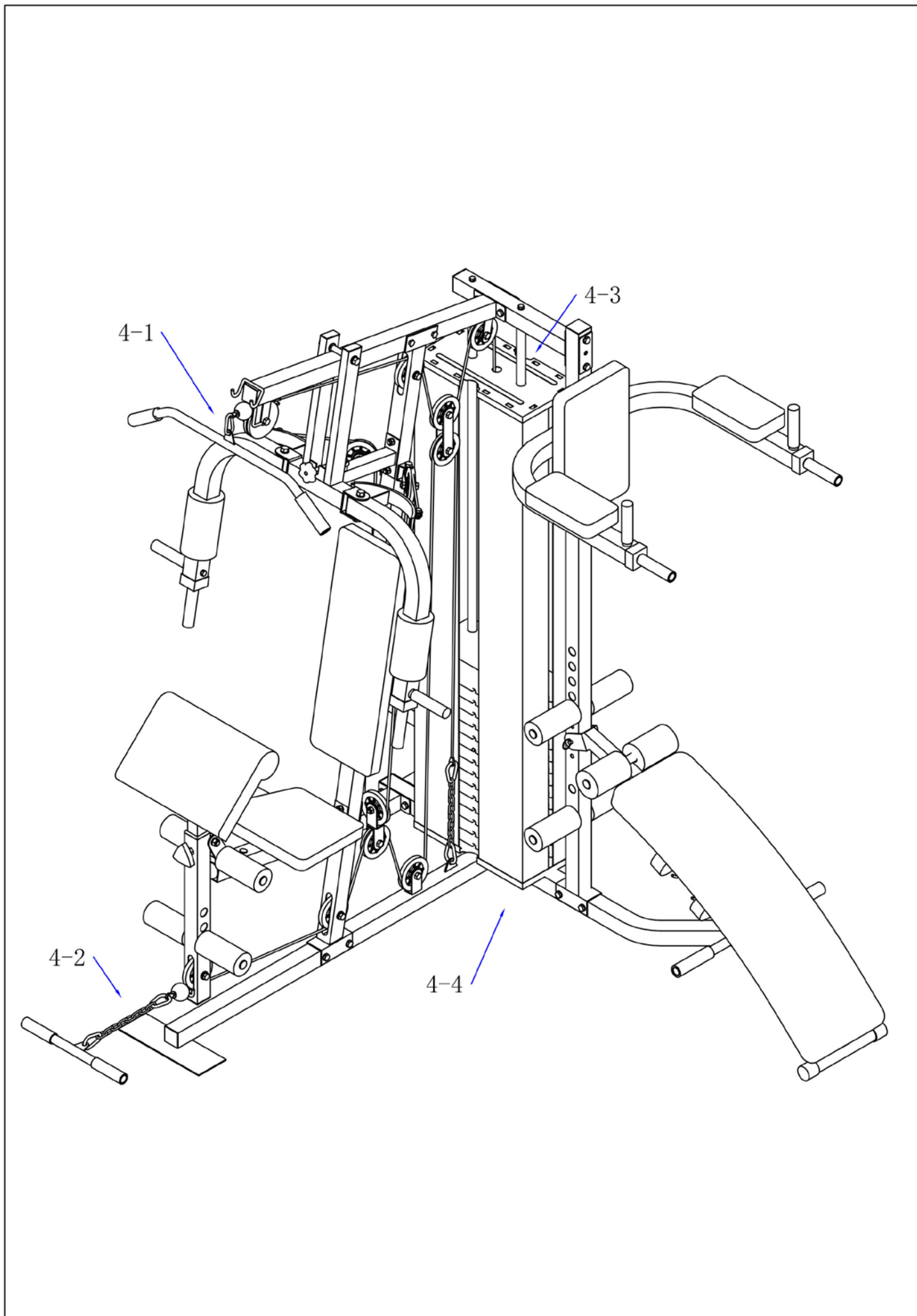
3. Прикрепите скамью (A25) к стойке (A8) с помощью штифта 10*80mm (C7).

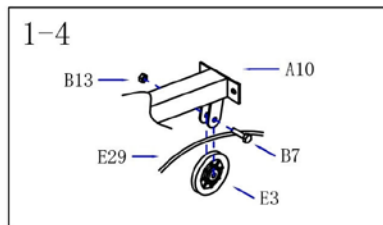
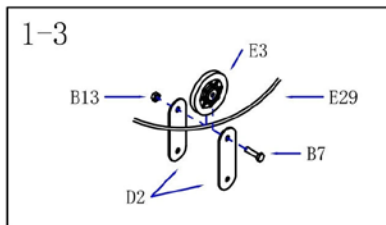
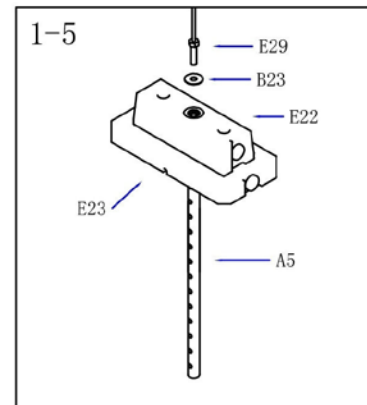
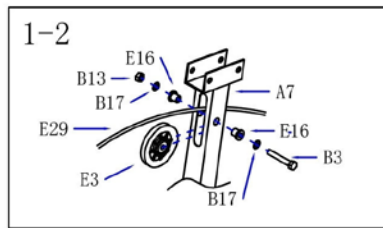
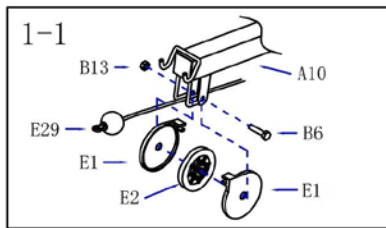
4. Прикрепите перекладину (A22), накладки (E8) и гантели (E21) к скамье (A25).

5. Вставьте трубки (A21) с малыми валиками (E18) в стойку (A8).









ШАГ 8

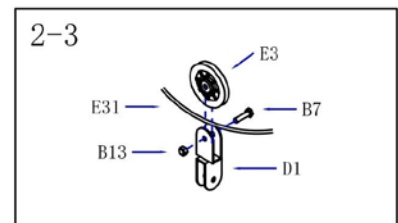
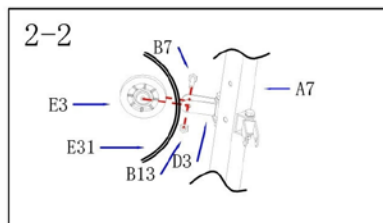
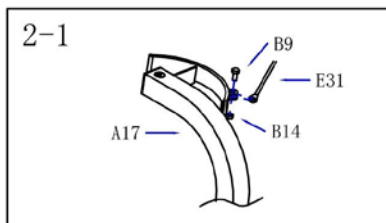
1-1. Расположите верхний трос (E29) на шкиве (E2), затем прикрепите шкив (E2) и крышку шкива (E1) к верхней раме (A10) с помощью болта M10*45 (B6) и гайки M10 (B13).

1-2. Расположите верхний трос (E29) на шкиве (E3), затем прикрепите шкив (E3) к основной раме (A7) с помощью болта M10*70 (B3), шайбы Ф10 (B17), втулки (E16) и гайки M10 (B13).

1-3. Расположите верхний трос (E29) под шкивом (E3), затем прикрепите шкив (E3) к соединительной пластине (D2) с помощью болта M10*40 (B7) и гайки M10 (B13).

1-4. Расположите верхний трос (E29) на шкиве (E3), затем прикрепите шкив (E3) к верхней раме (A10) с помощью болта M10*40 (B7) и гайки M10 (B13).

1-5. Пропустите верхний трос (E29) через крышку (D4) и большую прокладку Ф12 (B23). Вкрутите верхний трос (E29) в верхнюю пластину (E22) и селектор (A5).

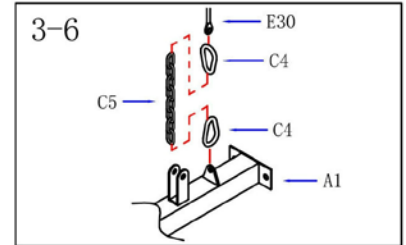
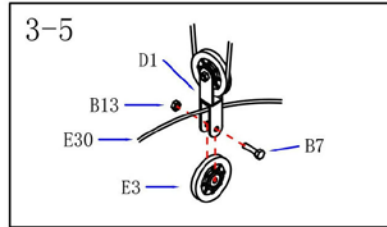
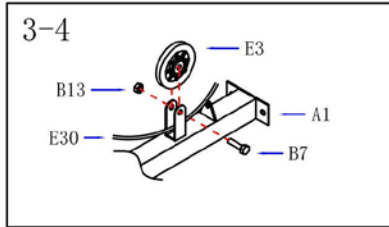
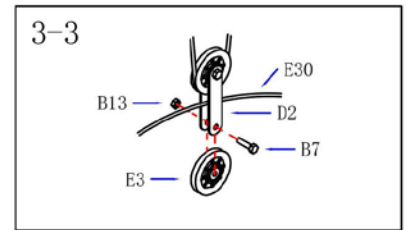
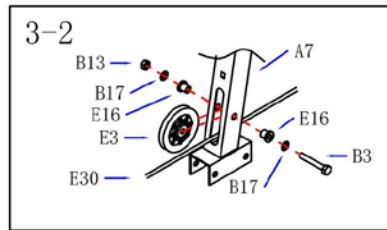
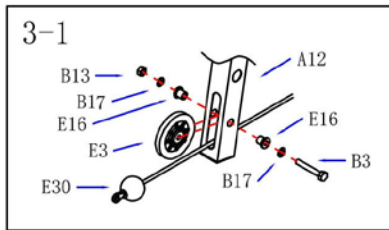


ШАГ 9

2-1. Прикрепите один конец троса баттерфляя (E31) к рукояткам баттерфляя (A16, A17) с помощью болта M8*20mm (B9) и гайки M18 (B14).

2-2. Расположите трос баттерфляя (E31) на шкиве (E3), затем прикрепите шкив (E3) к кронштейну шкива (D3) болтом M10*40 (B7) и гайкой M10 (B13).

2-3. Расположите трос баттерфляя (E31) под шкивом (E3), затем прикрепите шкив (E3) к двойному кронштейну шкива (D1) болтом M10*40 (B7) и гайкой M10 (B13).



ШАГ 10

3-1. Расположите нижний трос (E30) под шкивом (E3), затем прикрепите шкив (E3) к передней ножке (A12) с помощью болта М10*70mm (B3), шайбы Ф10 (B17), втулки (E16) и гайки М10 (B13).

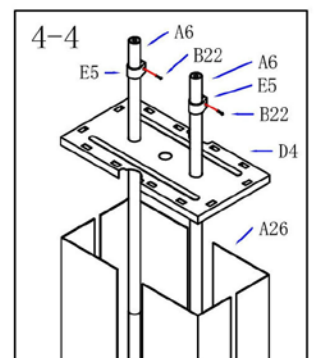
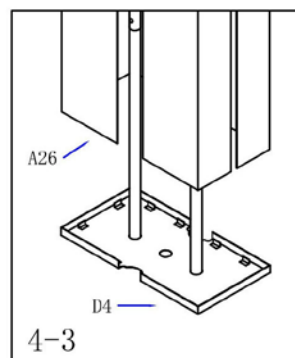
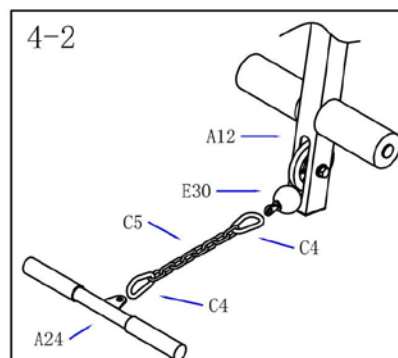
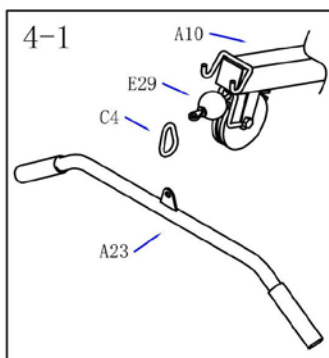
3-2. Расположите нижний трос (E30) под шкивом (E3), затем прикрепите шкив (E3) к основной раме (A7) с помощью болта М10*70mm (B3), шайбы Ф10 (B17), втулки (E16) и гайки М10 (B13).

3-3. Расположите нижний трос (E30) на шкиве (E3), затем прикрепите шкив (E3) к соединительной пластине (D2) с помощью болта М10*40 (B7) и гайки М10 (B13).

3-4. Расположите нижний трос (E30) под шкивом (E3), затем прикрепите шкив (E3) к опорной трубке (A1) с помощью болта М10*40 (B7) и гайки М10 (B13).

3-5. Расположите нижний трос (E30) на шкиве (E3), затем прикрепите шкив (E3) к двойному кронштейну шкива (D1) с помощью болта М10*40 (B7) и гайки М10 (B13).

3-6. Соедините нижний трос (E30) с опорной трубкой (A1) с помощью двух карабинов (C4) и одной цепи (C5).



ШАГ 11

4-1. Прикрепите верхний трос (E29) к тяге сверху (A23) с помощью одного карабина (C4).

4-2. Прикрепите нижний трос (E30) к тяге (A24) с помощью двух карабинов (C4) и одной цепи (C5).

4-3 и 4-4. Расположите четыре защитных экрана (A26) на крышке (D4) и крепко их закрепите, установив крышку (D4) сверху защитных экранов (A26), закрепите кольца направляющих (E5) на направляющих (A6) винтами М3.5 (B22).