



Беговая дорожка

Артикул: T-SL

Модель: SLIM

Тип (серия): T

Руководство по эксплуатации



Примечание:

1. Перед тем, как приступить к работе с тренажёром, ознакомьтесь со всеми положениями, представленными в данном руководстве.
2. Сохраните руководство для дальнейшего использования.
3. Для обеспечения наиболее эффективной работы оборудование постоянно обновляется, поэтому спецификация данного продукта может отличаться от того вида, который представлен в руководстве.

Содержание

КРАТКОЕ ОПИСАНИЕ.....	03-04
ПРАКТИЧЕСКИЕ РЕКОМЕНДАЦИИ ПО БЕЗОПАСНОСТИ.....	05
ИНСТРУКЦИИ ПО СБОРКЕ.....	06
РАЗМИНОЧНЫЕ УПРАЖНЕНИЯ.....	07
ИСПОЛЬЗОВАНИЕ И УПРАВЛЕНИЕ.....	08-09
ПРИЧИНЫ НЕИСПРАВНОСТЕЙ И СПОСОБЫ ИХ УСТРАНЕНИЯ.....	10
ТЕХНИЧЕСКОЕ ОБСЛУЖИВАНИЕ.....	11-12

КРАТКОЕ ОПИСАНИЕ

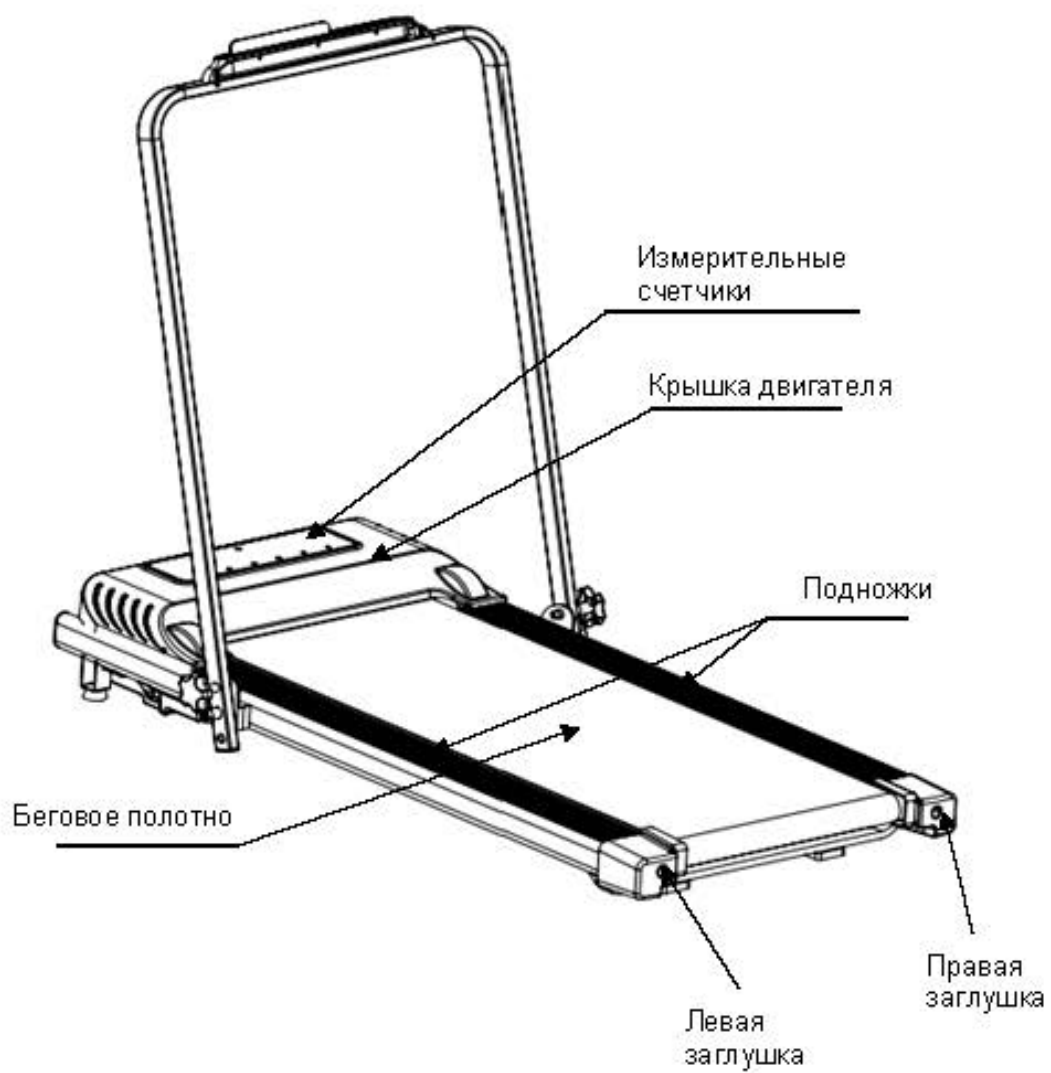


Схема 1: Беговая дорожка T-SL

ОСНОВНЫЕ ХАРАКТЕРИСТИКИ ТРЕНАЖЁРА

Технические характеристики					
№ п/п	Спецификация				
1	Входное напряжение	220В (50/60Гц)			
2	Мощность двигателя	0,75 л.с.			
3	Диапазон скоростей	1,0-8,0 км/ч			
4	Размер бегового полотна	920*360 мм			
5	Максимально допустимый вес пользователя	90 кг			
6	Габариты	1160x640x920мм			
7	Вес нетто/Вес брутто	22,5 кг/27 кг			
Составные части тренажёра					
№ п/п	Наименование	Единица измерения	Кол-во		
1	Беговая дорожка	комплект	1		
2	Инструменты для сборки/документация	комплект	1		
Инструменты для сборки/документация					
№ п/п	Наименование	Кол-во	№ п/п	Наименование	Кол-во
01	Шестигранник 5#/6#	1 шт.	04	Руководство пользователя	1 шт.
02	Многофункциональный гаечный ключ 13-14-17	1 шт.	05	Гарантийный талон	1 шт.
03	Смазка	1 шт.	06	Карта контроля качества	1 шт.
			07	Дистанционное управление	1 шт.

ПРАКТИЧЕСКИЕ РЕКОМЕНДАЦИИ ПО БЕЗОПАСНОСТИ

ВНИМАНИЕ: Перед тем, как приступить к работе с тренажёром, ознакомьтесь со всеми инструкциями, представленными в данном руководстве.

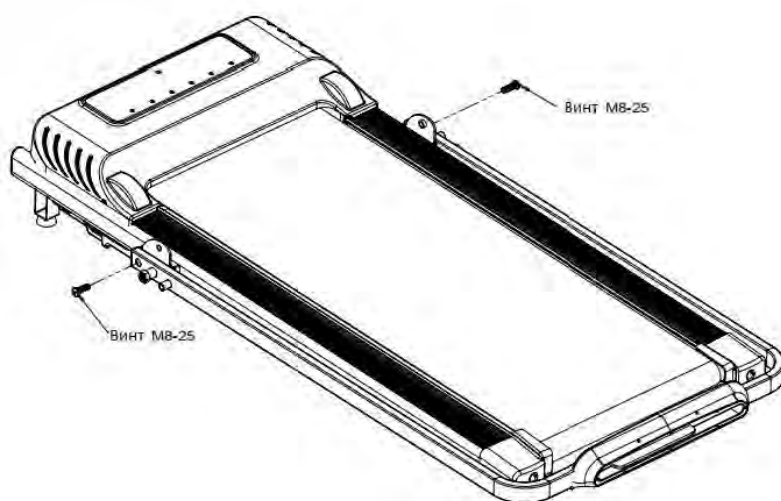
- ◆ Тренажёр предназначен для домашнего использования. Избегайте попадания влаги на тренажёр. Не кладите на тренажёр посторонние предметы.
- ◆ Надевайте подходящую спортивную одежду и обувь для занятий на тренажёре.
- ◆ Всегда подключайте тренажёр к розетке с заземлением и без других приборов, подключённых к ней.
- ◆ Во избежание травм, не подпускайте к тренажёру детей и домашних животных.
- ◆ Не используйте тренажёр непрерывно в течение длительного времени, это может привести к повреждению тренажёра по причине перегрузки.
- ◆ Не оставлять беговую дорожку включенной, если не занимаетесь на ней.
- ◆ Используйте тренажёр в хорошо проветриваемом помещении.
- ◆ Если во время тренировки Вы почувствуете головокружение, слабость или обнаружите у себя какие-либо другие болезненные симптомы, немедленно прекратите тренировку и обратитесь к врачу.
- ◆ Храните силиконовую смазку в недоступном для детей месте.
- ◆ Не включайте тренажёр, пока Вы стоите на беговом полотне. После включения питания и регулировки скорости, может произойти небольшая пауза, прежде чем беговое полотно начнёт движение. До тех пор, пока беговая дорожка не запустится, стойте на боковых опорах тренажёра.
- ◆ Не занимайтесь на тренажёре раньше, чем через 40 минут после еды.
- ◆ Тренажёр предназначен для использования взрослыми людьми, конструкция и установленные нагрузки рассчитаны на взрослых людей, поэтому эксплуатация несовершеннолетними лицами не допускается.
- ◆ Сетевой кабель тренажёра не имеет аналогов, поэтому при повреждении кабеля Вы сможете приобрести его только у наших дистрибьюторов или связавшись с нашей компанией напрямую.
- ◆ Не пытайтесь модифицировать кабель питания тренажёра (например, удлинить его или заменить вилку кабеля). Держите кабель вдали от нагретых поверхностей и не кладите на него тяжелые предметы, поскольку это может привести к возгоранию или поражению электрическим током.

ИНСТРУКЦИИ ПО СБОРКЕ

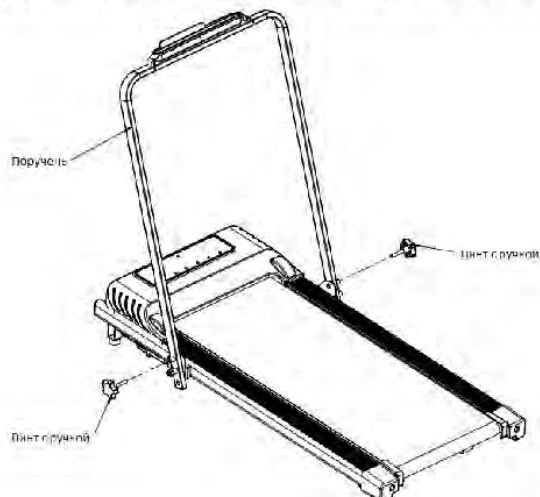
1. Распакуйте коробку, выньте из неё все составные части беговой дорожки и расположите их на рабочей поверхности, где Вы планируете устанавливать тренажёр. Начните сборку, установив на пол беговую платформу.



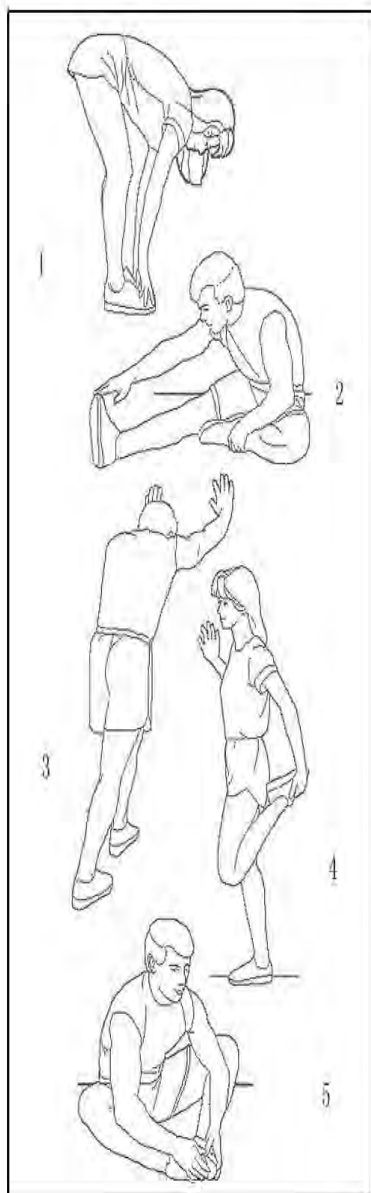
2. По обе стороны беговой платформы установите винты для фиксации поручня.



3. Поднимите поручень, закрепите конструкцию с помощью двух ручек.



Разминочные упражнения



Разминка является важной частью любой тренировки. Основная цель разминки – подготовить Ваши мышцы к физическим упражнениям и снизить риск получения травм во время тренировки. Перед тем, как нагрузить свои мышцы, проведите небольшую разминку в течение 5-10 минут. Выполните ряд простых упражнений, описанных далее.

В конце каждой тренировки повторите разминочные упражнения, чтобы уменьшить болезненное чувство в мышцах.

1. Наклоны вперёд - Встаньте прямо, слегка согнув колени, и медленно наклонитесь вперёд. Позвольте Вашей спине и плечам расслабиться, так, чтобы Вы могли дотянуться до пальцев ног, насколько это возможно. Вы должны чувствовать напряжение и небольшой дискомфорт в мышцах подколенного сухожилия. Задержитесь в этом положении на 10-15 секунд, затем расслабьтесь. Повторите упражнение 3 раза (см. рис. 1).

2. Растяжка подколенного сухожилия - Сядьте, одну ногу вытяните вперёд. Подтяните стопу другой ноги к себе и тянитесь к ней одноименной рукой. Тянитесь до пальцев ног, насколько это возможно. Задержитесь на 10-15 секунд, затем расслабьтесь. Сделайте по 3 подхода на каждую ногу (см. рис. 2).

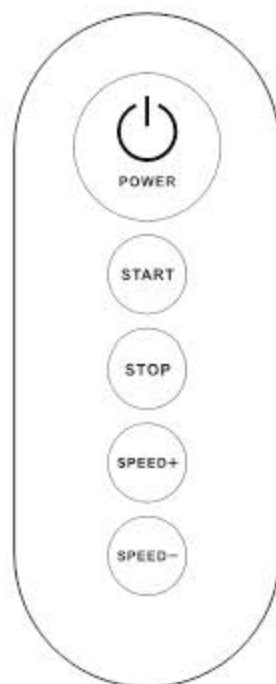
3. Растяжка задней части голени - Подойдите к стене или к дереву, упритесь в опору руками. Поставьте одну ногу впереди другой. Наклоняйтесь ближе к стене или к дереву, в то время как ноги должны стоять ровно и упираться пятками в землю. Задержитесь на 10-15 секунд, затем расслабьтесь. Сделайте по 3 подхода на каждую ногу (см. рис. 3).

4. Растяжка четырехглавых мышц - Обопритесь одной рукой на стену для равновесия, поднимите ногу, схватив её сзади свободной рукой. Подтяните пятку как можно ближе к ягодицам. Задержитесь на 10-15 секунд, затем расслабьтесь. Сделайте по 3 подхода на каждую ногу (см. рис. 4).

5. Растяжка внутренней поверхности бедра - Сядьте, соедините подошвы ног вместе, колени наружу. Подвиньте ноги по направлению к области паха, насколько это возможно. Задержитесь на 10-15 секунд, затем расслабьтесь. Повторите 3 раза (см. рис. 5).

ИСПОЛЬЗОВАНИЕ И УПРАВЛЕНИЕ

1. Консоль тренажёра имеет функцию дистанционного управления с помощью пульта, а также управление через специальное приложение.
2. Диапазон скоростей – от 1 до 8 км/ч.
3. На дисплее консоли отображаются следующие параметры – скорость, продолжительность тренировки, пройденная дистанция и количество сожженных калорий.
4. На пульте имеются инфракрасные кнопки дистанционного управления – Start (пуск), Stop (стоп), Speed+ (ускорение), Speed- (замедление) и power (питание).
5. Назначение кнопок
Start (пуск): Используется для включения беговой дорожки. После нажатия на кнопку двигатель тренажёра запустится в течение 5 секунд.
Stop (стоп): Используется для остановки работы беговой дорожки.
Speed+ и - (ускорение/замедление): Используется для регулировки скорости во время тренировки, одно нажатие на кнопку увеличивает или уменьшает скорость беговой дорожки на 0,1 км/ч.
Power (питание): Используется для регулировки работы дисплея. При нажатии на кнопку дисплей гаснет, повторное нажатие на кнопку возвращает дисплей к работе, и он снова загорается.
6. Режим сна: Если беговая дорожка не используется в течение 10 минут, то она автоматически переходит в режим сна. При этом дисплей консоли и все индикаторы гаснут. Чтобы вернуть тренажёр в рабочее состояние, нажмите на любую из кнопок.



Инструкции по работе с приложением:

Отсканируйте QR-код, который в магазине приложений App Store или Google Play автоматически перебросит Вас на приложение FitShow.

Или найдите приложение Fitshow Lite в магазине приложений Apple Store или Google Play Store самостоятельно. После этого загрузите приложение и установите его на Ваш смартфон

App Store



Google Play



4.1. Если Вы ни разу не пользовались данным приложением, Вам потребуется зарегистрироваться и создать учётную запись. Для этого укажите свой логин и придумайте пароль. Если у Вас уже есть учётная запись, для входа в систему достаточно просто ввести свои данные (логин и пароль).

4.2. Укажите адрес своей электронной почты или номер мобильного телефона, затем введите логин и пароль.

Как синхронизировать устройство:

4.3. Откройте приложение и включите Bluetooth. В главном меню нажмите на голубую кнопку, и на дисплее отобразятся доступные устройства для сопряжения.

4.4 По завершению Bluetooth-сканирования приложение автоматически установит соединение между тренажёром и Вашим смартфоном (на дисплее напротив наименования тренажёра будет указан Ваш смартфон).

4.5. После успешного соединения Вы можете выбрать необходимые для Вас режимы тренировки.

ПРИЧИНЫ НЕИСПРАВНОСТЕЙ И СПОСОБЫ ИХ УСТРАНЕНИЯ

№п/п	Код ошибки	Причины	Решение
1	E0	Ключ безопасности не подключен к консоли	1. Подключите ключ безопасности. 2. Замените консоль.
2	E1	Плохое соединение измерительного устройства и панели управления	1. Замените датчик. 2. Замените блок управления.
3	E2	Ошибка в работе блока управления	1. Замените блок управления.
4	E3	Двигатель работает неисправно	1. Смажьте беговую платформу. 2. Замените двигатель. 3. Замените блок управления.
5	E4	Повреждение экранированного провода	1. Замените провод. 2. Замените блок управления.
6	E5	Перегрузка по току	1. Смажьте беговую платформу. 2. Замените двигатель.
7	E6	Двигатель работает неисправно	1. Убедитесь, что двигатель правильно подключен. 2. Замените двигатель. 3. Замените блок управления.
8	E7	Плохое соединение измерительного устройства и панели управления	1. Проверьте разъем датчика скорости. 2. Замените датчик скорости.
9	E8	Перегрузка	1. Смажьте беговую платформу. 2. Замените блок управления.

ТЕХНИЧЕСКОЕ ОБСЛУЖИВАНИЕ

ПРЕДУПРЕЖДЕНИЕ: Прежде чем проводить чистку или техническое обслуживание тренажёра, убедитесь, что электрическое питание беговой дорожки выключено, а вилка отсоединена от розетки.

ЧИСТКА ТРЕНАЖЁРА: Регулярная чистка деталей беговой дорожки значительно продлит работу тренажёра. Периодически протирайте беговую дорожку, чтобы избежать скопления пыли и грязи на тренажёре. Обязательно проводите чистку всех доступных деталей, в том числе подставки по обе стороны от бегового полотна и ролики тренажёра. Убедитесь, что подошва вашей обуви чистая, это снизит вероятность попадания посторонних предметов под беговое полотно. Внешнюю часть полотна можно очистить слегка влажной тканью. Избегайте попадания жидкости в электрические компоненты тренажёра и под беговое полотно.

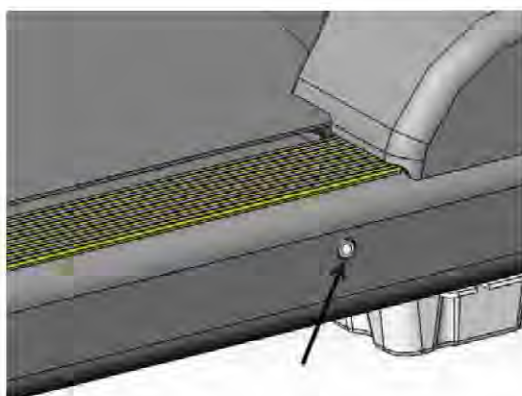
ПРЕДУПРЕЖДЕНИЕ: Во избежание повреждения электрическим током, перед тем, как снять крышку двигателя, обязательно отсоедините тренажёр от электрической розетки. Не реже одного раза в год снимайте крышку двигателя и пылесосьте под крышкой.

СМАЗКА: Трение бегового полотна играет важную роль в общей эффективности и продолжительности работы беговой дорожки, поэтому тренажёр требует регулярной смазки. Рекомендуется проводить периодическую проверку основания тренажёра.

Рекомендуемый график проведения смазки беговой платформы тренажёра:

- Редкое использование (меньше 3 часов в неделю) – каждые 60 дней.
- Средняя частота использования (3-5 часов неделю) – каждые 45 дней.
- Частое использование (больше 5 часов в неделю) – каждые 30 дней.

Мы рекомендуем приобретать смазочное масло у местных дистрибьюторов или связавшись с нашей компанией напрямую.



Регулировка бегового полотна

Предварительная регулировка бегового полотна производится непосредственно на самом заводе-изготовителе, однако после длительного использования оно может растянуться, что потребует дополнительной настройки. Поверните регулировочные болты на 1/4 оборота по часовой стрелке, затем включите беговую дорожку и проверьте, достаточно ли натянуто беговое полотно. Повторяйте вышеуказанные действия до тех пор, пока неисправность не будет устранена.

При длительном использовании беговое полотно тренажёра может смещаться. В этом случае необходимо выполнить регулировку, следуя нижеуказанным шагам:

1. При помощи шестигранного ключа поверните регулирующие болты на задних роликах тренажёра. Если беговое полотно смещено влево, поверните левый регулировочный болт на 1/4 оборота по часовой стрелке, а правый регулировочный болт – на 1/4 оборота против часовой стрелки, и беговое полотно должно самостоятельно вернуться в правильное положение (рис. 1).

2. Если беговое полотно смещено вправо, поверните правый регулировочный болт на 1/4 оборота по часовой стрелке, а левый регулировочный болт – на 1/4 оборота против часовой стрелки, и беговое полотно должно самостоятельно вернуться в правильное положение (рис. 2).

3. Продолжайте поворачивать регулировочные болты до тех пор, пока беговое полотно не будет расположено по центру беговой платформы.

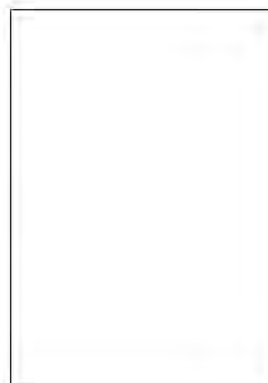


Рис. 1

Рис. 2

Регулировка приводного ремня

Если беговое полотно проскальзывает во время тренировки, выключите беговую дорожку и отсоедините её от электропитания. Затем поверните регулировочный болт, указанный на рисунке справа, по часовой стрелке, заново включите дорожку и проверьте, устранена ли неисправность. Повторяйте вышеуказанные действия до тех пор, пока беговое полотно не перестанет проскальзывать.



Спецификация

№п/п	Наименование	Кол-во	№п/п	Наименование	Кол-во
1	Рама	1	29	Ручка	2
2	Опорная трубка	1	30	Держатель IPAD	1
3	Кронштейн	1	31	Винт (8*35)	2
4	Стойка	1	32	Винт (6*20)	2
5	Беговое полотно	1	33	Винт (6*55)	3
6	Приводной ремень	1	34	Винт (8*20)	2
7	Передний ролик	1	35	Винт (8*25)	2
8	Задний ролик	1	36	Винт (8*16)	2
9	Беговая платформа	1	37	Винт (8*10)	2
10	Подножка	2	38	Винт (6*35)	2
11	Левая заглушка	1	39	Винт (10*90)	2
12	Правая заглушка	1	40	Гайка М8	2
13	Нижняя крышка двигателя	1	41	Гайка М6	6
14	Амортизатор (30*45*10*М4)	2	42	Гайка М10	2
15	Заглушка	2	43	Шайба М10	2
16	Колесо	2	44	Шайба М8	4
17	Амортизатор (φ 30*13*М4)	2	45	Шайба М8	2
18	Верхняя крышка двигателя	1	46	Винт (2.5*10)	3
19	Держатель IPAD	1	47	Винт (4*13)	13
20	Зажим (6W3-4)	1	48	Винт	22
21	Заглушка (15*30)	2	49	Винт (4*25)	3
22	Сетевой кабель	1	50	Пульт дистанционного управления	1
23	Переключатель	1	51	Силиконовая смазка	1
24	Кабель	1	52	Гаечный ключ	1
25	Контроллер	1	53	5-миллиметровый гаечный ключ	1
26	Двигатель	1	54	6-миллиметровый гаечный ключ	1
27	Дисплей	1	55	Изолента	2
28	Накладка	1			

